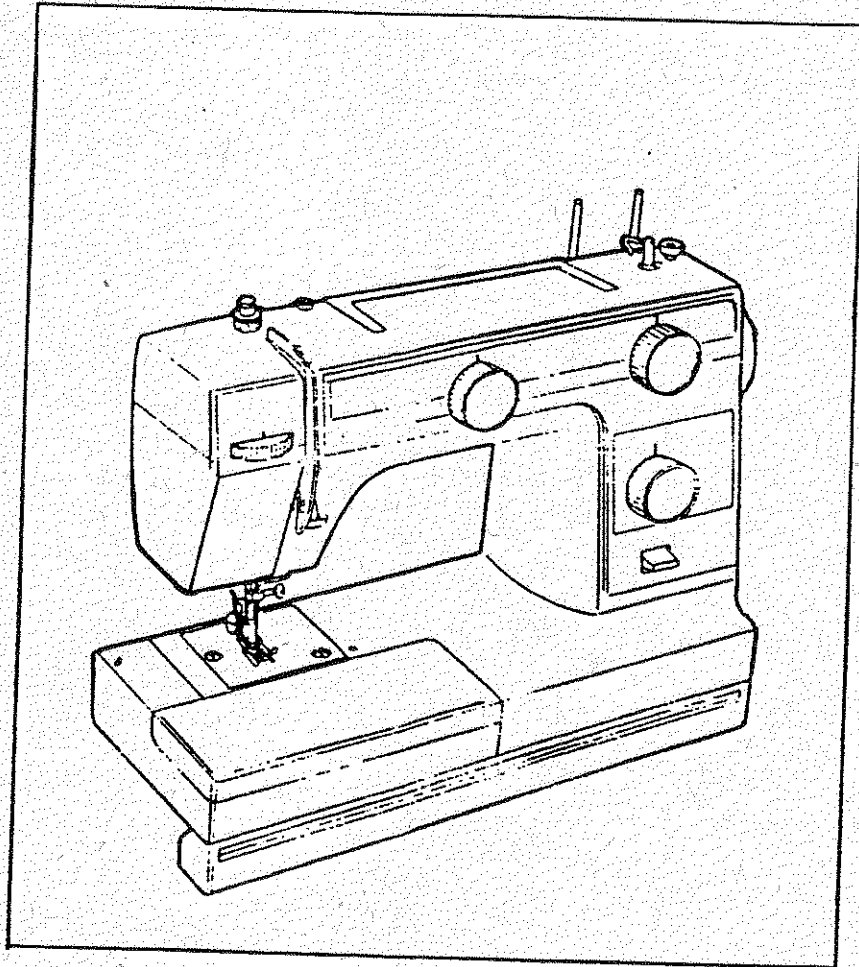


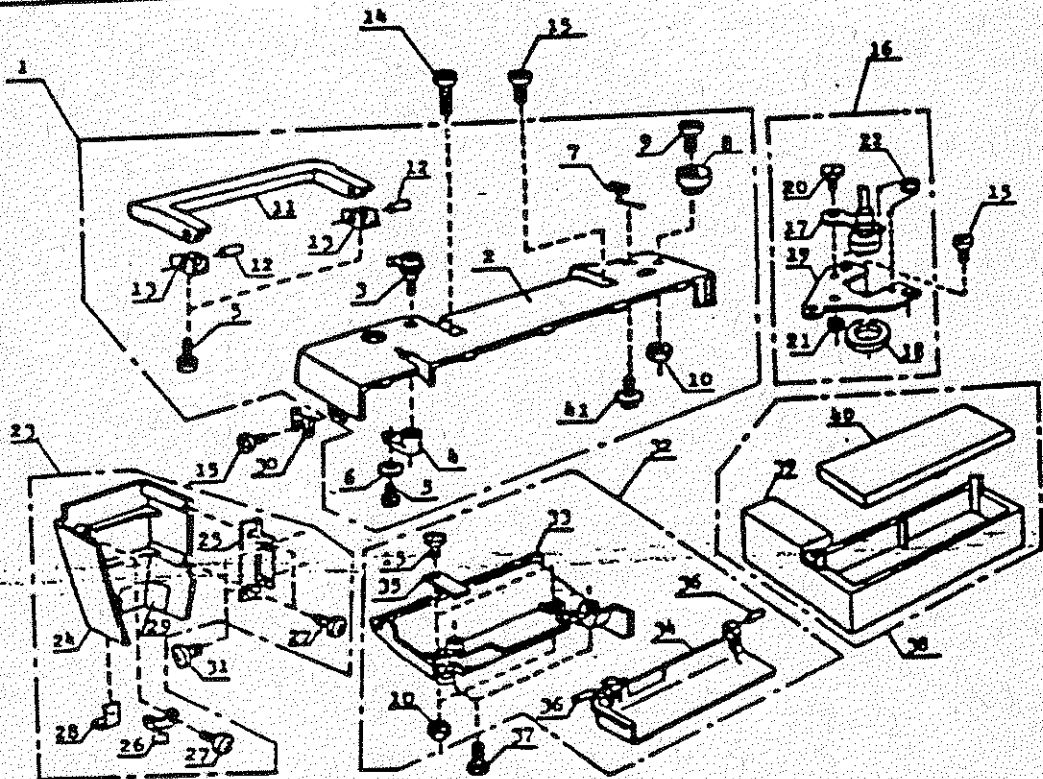
ELGIN

SUPER AUTOMÁTICA
ELGIN JX 2030

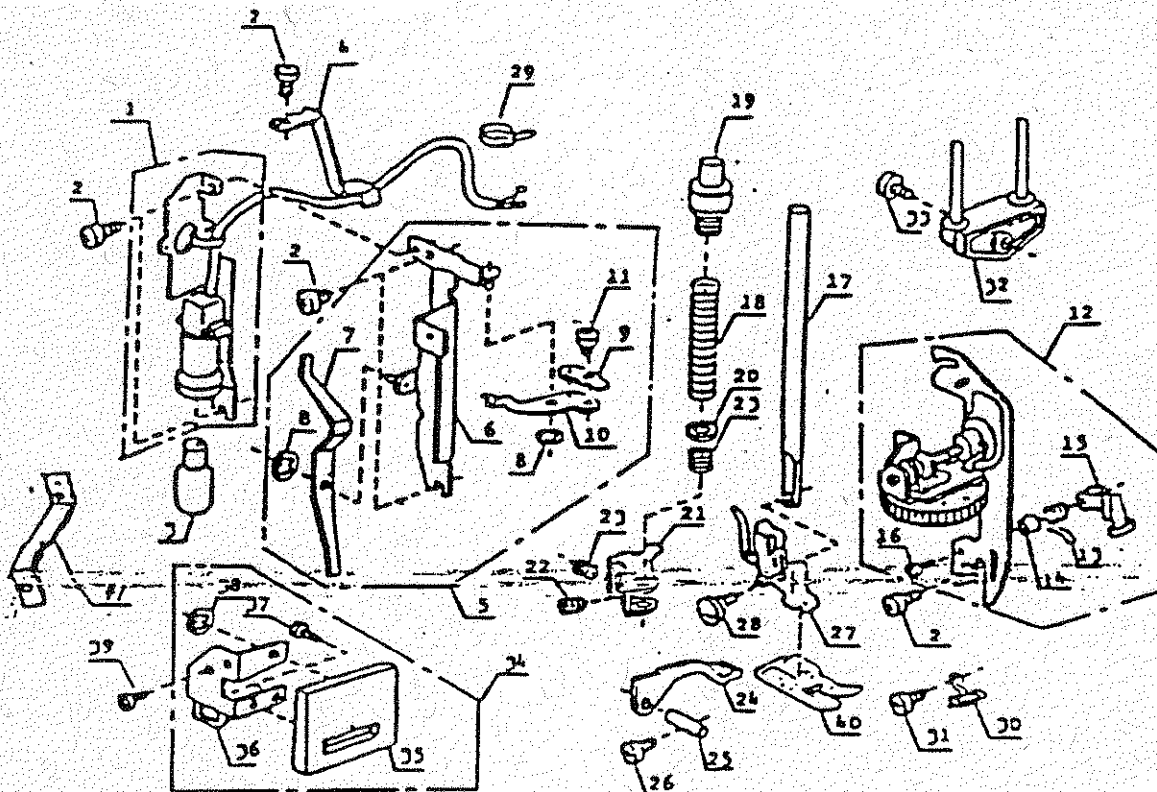


INDICE

	<i>PÁG.</i>
PARTES DAS COBERTURAS DA MÁQUINA.....	.02
PARTES DA ILUMINAÇÃO, TENSÃO DA LINHA E PRESSÃO DA BARRA DO CALCADOR.....	.03
PARTES DO BRAÇO OSCILANTE, BARRA DA AGULHA E PUXA FIO.....	.04
PARTES DO EIXO SUPERIOR, BIELA E VOLANTE.....	.05
PARTES DO BLOCO DO MECANISMO REGULADOR DE TRANSP., PAINEL E BOTÕES.....	.06
PARTES DO TRANSPORTE DOS DENTES, LEVANTADOR E GARFO.....	.07
PARTES DA CAIXA DA LANÇADEIRA E EIXO INFERIOR.....	.08
PARTES DA BASE, TOMADA, MOTOR E COBERTURA DA CORREIA.....	.09



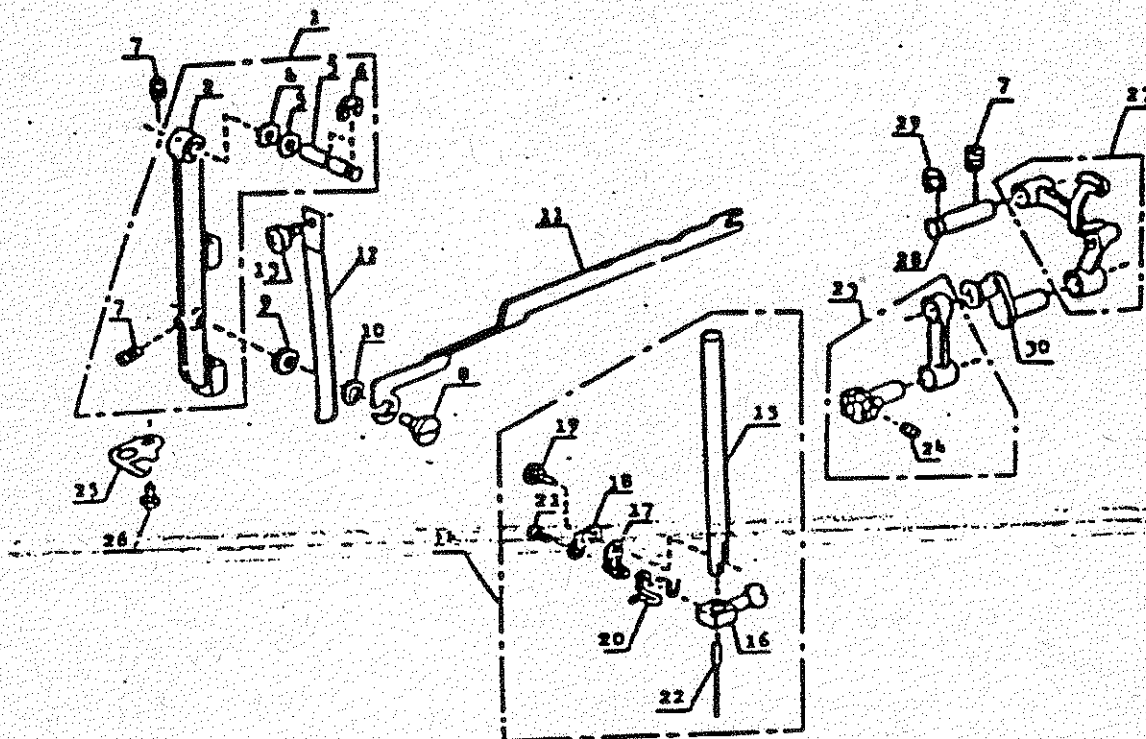
REF.	DENOMINACAO	CODIGO	REVISAO
		1.946-99-	41000-1
1	Conj. tampa sup. completa	1.105-99-	41001-1
2	Tampa superior	1.946-99-	41002-1
3	Conj. guia fio do enrolador de bobina	1.200-99-	41003-1
4	Suporte do guia fio	1.392-99-	41004-1
5	Parafuso	1.607-99-	41005-1
6	Arruela	1.377-99-	41006-1
7	Bula fio da tampa superior	1.357-99-	41007-1
8	Limitador do enrolador	1.392-99-	41008-1
9	Parafuso do limitador	1.875-99-	41009-1
10	Porca	1.585-99-	41010-1
11	Alca	1.407-99-	41011-1
12	Pino fixador da base da alca	1.150-99-	41012-1
13	Base fixadora da alca	1.492-99-	41013-1
14	Parafuso da tampa superior esa.	1.377-99-	41014-1
15	Parafuso da tampa superior dir.	1.946-99-	41015-1
16	Conj. enrolador de bobinas completo	1.946-99-	41016-1
17	Conj. braço do enrolador de bobinas	1.640-99-	41017-1
18	Anel de borracha	1.212-99-	41018-1
19	Placa base do enrolador de bobinas	1.392-99-	41019-1
20	Parafuso articulado	1.875-99-	41020-1
21	Porca	1.377-99-	41021-1
22	Mola do enrolador de bobinas	1.946-99-	41022-1
23	Conj. tampa frontal completa	1.105-99-	41023-1
24	Tampa frontal	1.946-99-	41024-1
25	Conj. dobradica da tampa frontal	1.377-99-	41025-1
26	Mola da tampa frontal	1.377-99-	41026-1
27	Parafuso	1.946-99-	41027-1
28	Conj. cortador de fio	1.980-99-	41028-1
29	Refletor da tampa frontal	1.200-99-	41029-1
30	Suporte da tampa superior	1.392-99-	41030-1
31	Parafuso	1.946-99-	41031-1
32	Conj. tampa do braço livre completo	1.105-99-	41032-1
33	Tampa do braço	1.105-99-	41033-1
34	Tampa frontal do braço livre	1.377-99-	41034-1
35	Mola	1.407-99-	41035-1
36	Pino da Mola	1.392-99-	41036-1
37	Parafuso	1.946-99-	41037-1
38	Conj. mesa de extensão completa	1.392-99-	41038-1
39	Mesa de extensão	1.105-99-	41039-1
40	Tampa da mesa de extensão	1.377-99-	41040-1
41	Parafuso		



REF.	DENOMINACAO	CODIGO	REVISAO	
1	Conj. soquete da lampada completo	1.906-99	21051-1	OK
2	Parafuso	1.392-99	21052-1	
3	Lampada 240v. 15W BA150	1.252-99-03863-D 110V	03864-0	1/2
4	Suporte do fio	1.200-99	21054-1	
5	Conj. Bracadeira frontal completo	1.906-99	21055-1	
6	Bracadeira frontal	1.555-99	21056-1	
7	Alavanca libertadora de tensao	1.207-99	21057-1	
8	Anel elastico	1.640-99	21058-1	
9	Base libertadora da tensao (1)	1.150-99	21059-1	
10	Base libertadora da tensao (2)	1.150-99	21060-1	
11	Parafuso	1.392-99	21061-1	
12	Conj. regulador de tensao completo	1.906-99	21062-1	OK
13	Mola de tensao (recuperadora)	1.377-99	21063-1	
14	Atochamento guia	1.327-99	21064-1	
15	Guia fio	1.327-99	21065-1	
16	Parafuso	1.392-99	21066-1	
17	Barra do Calcador	1.217-99	21067-1	
18	Mola da barra do calcador	1.377-99	21068-1	
19	Conj. regulador de pressao completo	1.906-99	21069-1	
20	Arruela	1.607-99	21070-1	
21	Guia da barra do calcador	1.327-99	21071-1	
22	Parafuso Allen	1.392-99	21072-1	
23	Mola reguladora da pressao	1.377-99	21073-1	
24	Alavanca da barra do calcador	1.207-99	21074-1	OK
25	Pino da alavanca	1.407-99	21075-1	OK
26	Parafuso	1.392-99	21076-1	
27	Conj. suporte da sapata completo	1.906-99	21077-1	
28	Parafuso do suporte da sapata	1.392-99	21078-1	
29	Prendedor do fio eletrico (Nylon)	1.312-99	21079-1	
30	Braco guia fio	1.735-99	21080-1	OK
31	Parafuso	1.392-99	21081-1	OK
32	Porta carretel	1.300-99	21082-1	OK
33	Parafuso	1.392-99	21083-1	
34	Conj. corpo decorativo frontal completo	1.906-99	21084-1	
35	Corpo decorativo frontal	1.255-99	21085-1	OK
36	Base frontal do corpo decorativo	1.150-99	21086-1	OK
37	Parafuso	1.377-99	21087-1	
38	Anel elastico	1.640-99	21088-1	
39	Parafuso	1.392-99	21089-1	
40	Sapata calcadora	1.865-99	21090-1	OK
41	Suporte da base frontal	1.200-99	21091-1	

PARTES: BRACO OSCILANTE, BARRA DA AGULHA E PUXA FIO

ELGIN

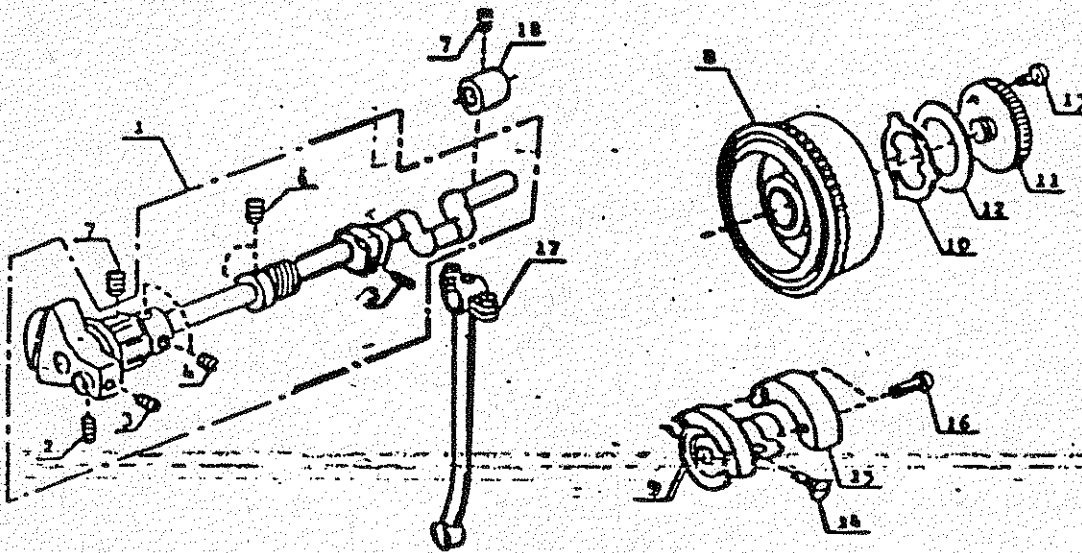


REF.	DENOMINACAO	CODIGO	REVISAO
1	Conj. do braco oscilante completo	1.946-99-	41093-1
2	Braco oscilante	1.735-99-	41094-1
3	Eixo de articulacao do braco oscilante	1.670-99-	41095-1
4	Arruela	1.600-99-	41096-1
5	Arruela	1.600-99-	41097-1
6	Anel elastico E-4	1.647-99-	41098-1
7	Parafuso Allen	1.392-99	41099-1
8	Pino Excentrico	1.407-99-	41100-1
9	Arruela	1.607-99-	41101-1
10	Arruela	1.602-99-	41102-1
11	Haste de deslocamento do braco oscilante	1.332-99-	41103-1
12	Mola do braco oscilante	1.377-99-	41104-1
13	Parafuso	1.392-99-	41105-1
14	(Conj.) barra da agulha completo	1.946-99-	41106-1
15	Barra da agulha	1.217-99-	41107-1
16	Prendedor da agulha	1.312-99-	41108-1
17	Base guia	1.150-99-	41109-1
18	Suporte da base do guia	1.200-99-	41110-1
19	Parafuso do guia fio da barra da agulha	1.392-99-	41111-1
20	Guia fio da barra da agulha	1.327-99-	41112-1
21	Parafuso	1.392-99-	41113-1
22	Agulha	1.203-99-	41114-1
23	Conj. bisia e suporte da barra da agulha completo	1.946-99-	41115-1
24	Parafuso Allen	1.392-99-	41116-1
25	Limitador	1.357-99-	41117-1
26	Parafuso	1.392-99-	41118-1
27	Conj. alavanca do puxa fio articulado completo	1.946-99-	41119-1
28	Eixo da alavanca do puxa fio	1.870-99-	41120-1
29	Arruela	1.600-99-	41121-1
30	Conj. manivela do puxa fio	1.946-99-	41122-1

OK
OK
OK

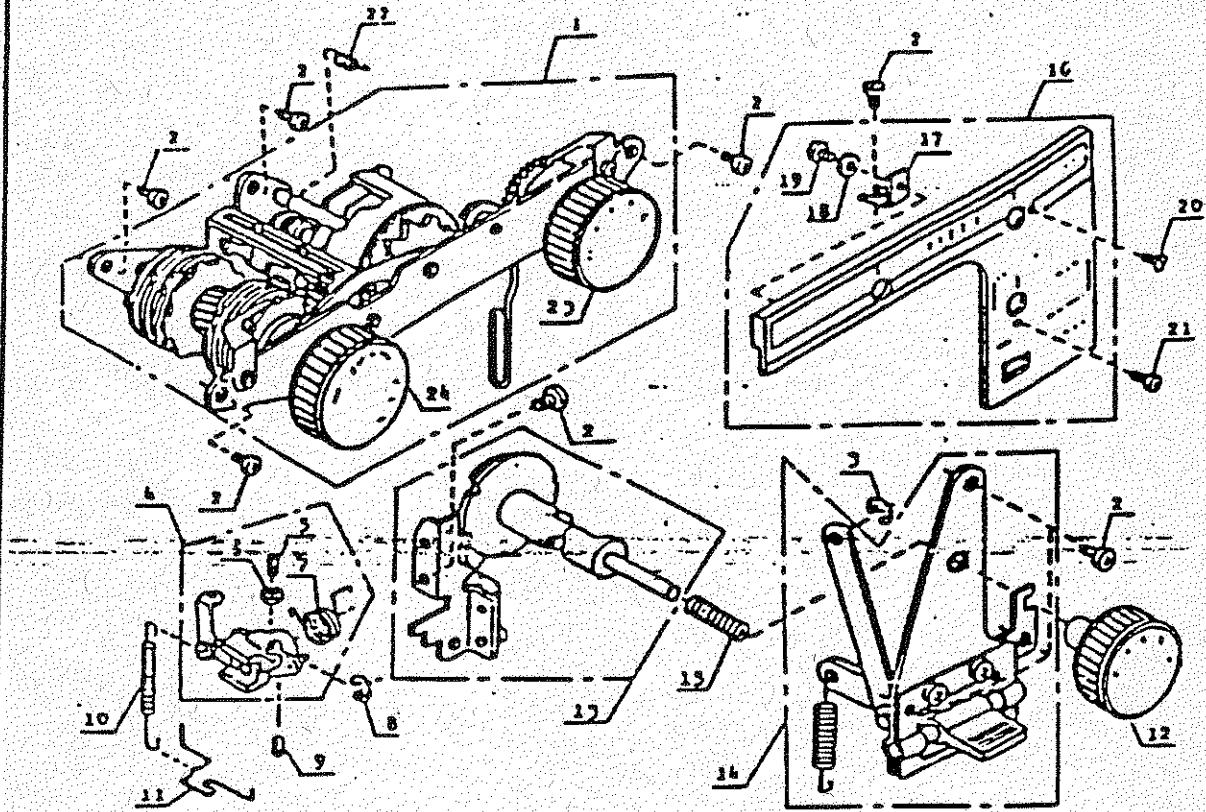
PARTES: EIXO SUPERIOR, BIELA E VOLANTE

ELGIN



REF.	DENOMINACAO	CODIGO	REVISAO
1	Conj. eixo superior completo	1-906-99-	21135-1
2	Parafuso	1-392-99-	21130-1
3	Parafuso	1-392-99-	21135-1
4	Parafuso Alen	1-392-99-	21136-1
5	Parafuso	1-392-99-	21137-1
6	Parafuso Alen	1-392-99-	21137-1
7	Parafuso Alen	1-392-99-	21139-1
8	Volante	1-815-99-	21140-1
9	Bucha do volante	1-835-99-	21141-1
10	Arruela do volante	1-600-99-	21102-1
11	Parafuso de mao do volante	1-392-99-	21103-1
12	Arruela	1-600-99-	21104-1
13	Parafuso de retencao do volante	1-392-99-	21105-1
14	Parafuso	1-392-99-	21106-1
15	Contra Peso	1-297-99-	21142-1
16	Parafuso	1-392-99-	21108-1
17	Bielas do eixo superior	1-810-99-	21109-1
18	Bucha do eixo superior (dir.)	1-835-99-	21150-1

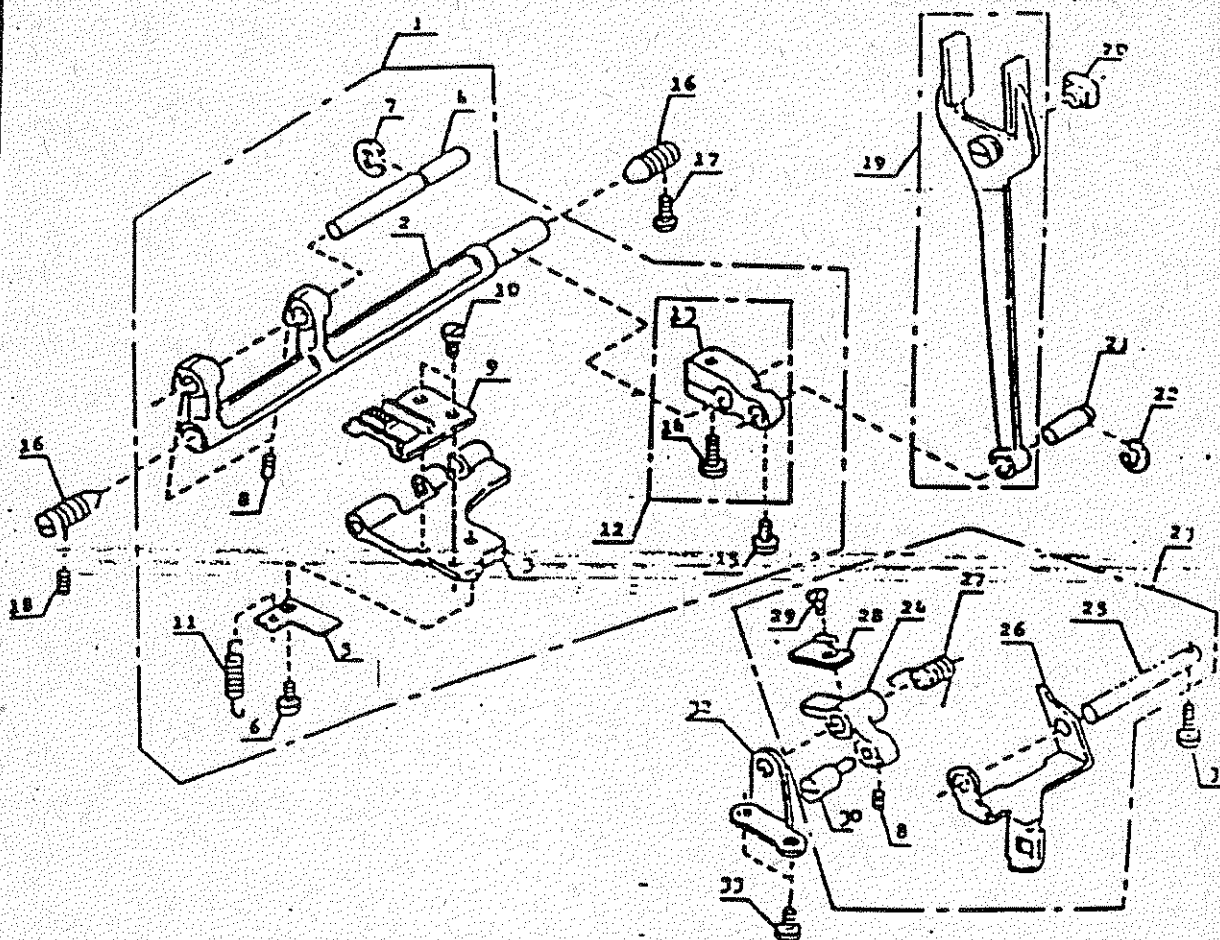
OK



REF.	DENOMINACAO	CODIGO	REVISAO	
1	Conj. bloco do mecanismo de controle completo	1-946-99-	21161-1	OK
2	Parafuso	1-392-99-	21162-1	
3	Anel Elastico E-3	1-640-99-	21163-1	
4	Conj. regulador de transporte (reg.de ponto) completo	1-946-99-	21164-1	
5	Parafuso de ajuste do regulador	1-92-99-	21165-1	
6	Porca (4) do parafuso de ajuste	1-85-99-	21166-1	
7	Mola do ajuste do transporte	1-377-99-	21167-1	
8	Anel elastico E-40 (1)	1-640-99-	21168-1	
9	Parafuso Alar	1-392-99-	21169-1	
10	Mola do regulador de transporte	1-377-99-	21170-1	
11	Mola de sustentação	1-377-99-	21171-1	
12	Conj. botão regulador do comprimento do ponto completo	1-946-99-	21172-1	OK
13	Conj. came regulador de transporte	1-946-99-	21173-1	OK
14	Conj. alavanca de retrocesso do transporte completo	1-946-99-	21174-1	OK
15	Mola do mostrador de comprimento do ponto	1-377-99-	21175-1	
16	Conj. painel de controle completo	1-946-99-	21176-1	OK
17	Base de montagem do painel	1-150-99-	21177-1	
18	Arruela	1-600-99-	21178-1	
19	Parafuso	1-392-99-	21179-1	
20	Parafuso	1-392-99-	21180-1	OK
21	Parafuso	1-392-99-	21181-1	OK
22	Mola de movimento do came de ponto elastico	1-377-99-	21182-1	
23	Conj. botão seletor de desenhos completo	1-946-99-	21183-1	OK
24	Conj. botão mostrador de costura reta e zz completo	1-946-99-	21184-1	OK

PARTES: TRANSPORTE DOS DENTES LEVANTADOR E GARFO

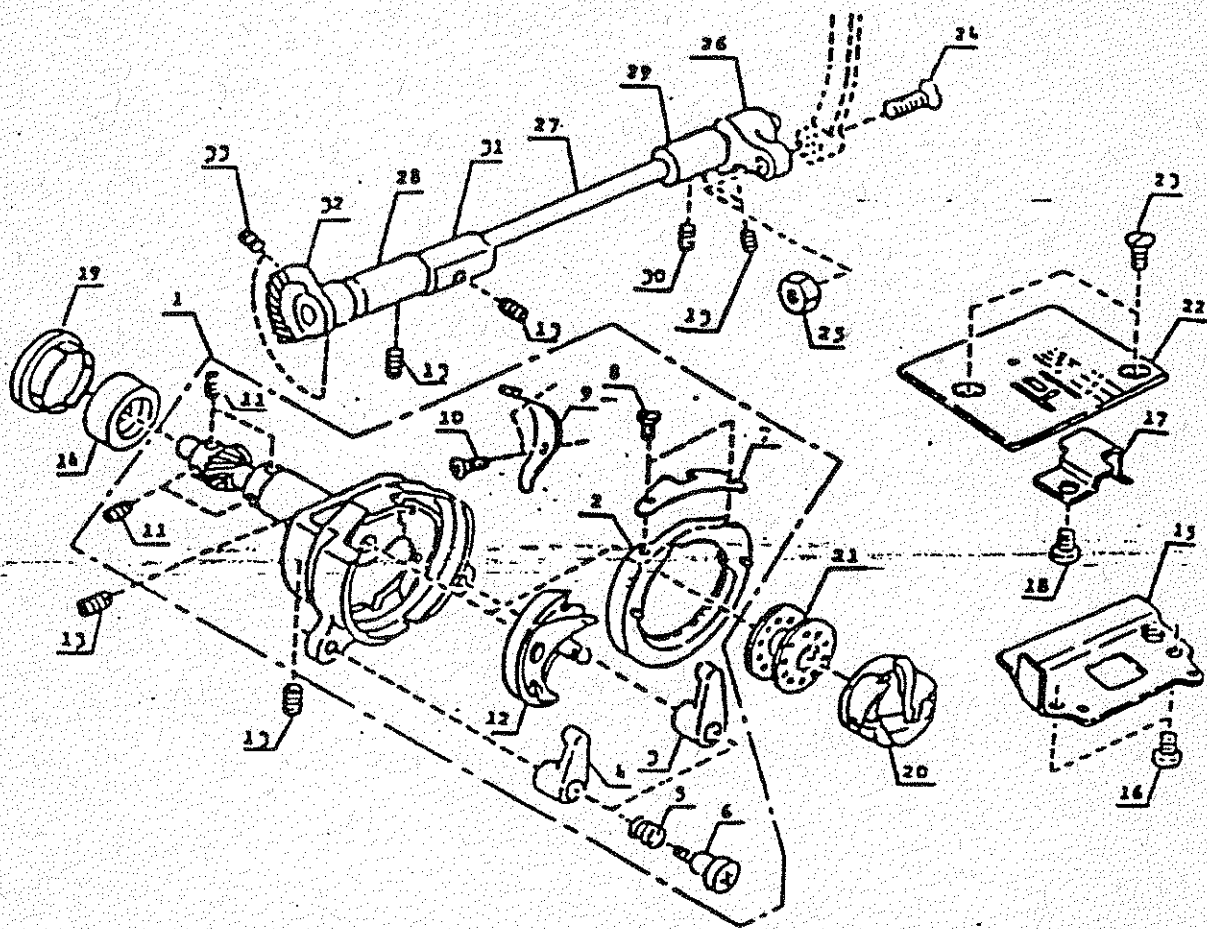
ELGIN



REF.	DENOMINACAO	CODIGO	REVISAO
1	Conj. eixo transportador dos dentes completo	1-946-99	21195-1
2	Eixo transportador dos dentes	1-830-99	21196-1
3	Suporte dos dentes	1-200-99	21197-1
4	Eixo do suporte dos dentes	1-830-99	21198-1
5	Suporte da mola do suporte dos dentes	1-200-99	21199-1
6	Parafuso	1-392-99	21200-1
7	Anel elastico E-4	1-640-99	21201-1
8	Parafuso Allen	1-392-99	21202-1
9	Transportador (dentes)	1-272-99	21203-1
10	Parafuso	1-392-99	21204-1
11	Mola do suporte	1-377-99	21205-1
12	Conj. alavanca do garfo completo	1-946-99	21206-1
13	Alavanca do garfo	1-207-99	21207-1
14	Parafuso	1-392-99	21208-1
15	Parafuso	1-392-99	21209-1
16	Parafuso ponta conica	1-392-99	21210-1
17	Parafuso	1-392-99	21211-1
18	Parafuso Allen	1-392-99	21212-1
19	Conj. garfo completo	1-946-99	21213-1
20	Guia deslizante do garfo /	1-322-99	21214-1
21	Eixo de conexao do garfo	1-830-99	21215-1
22	Anel elastico E-6	1-640-99	21216-1
23	Conj. braco levantador dos dentes completo	1-946-99	21217-1
24	Braco levantador dos dentes	1-235-99	21218-1
25	Eixo do braco levantador dos dentes	1-830-99	21219-1
26	Suporte seletor do braco levantador	1-200-99	21220-1
27	Mola do suporte seletor	1-377-99	21221-1
28	Placa deslizante	1-212-99	21222-1
29	Parafuso	1-392-99	21223-1
30	Eixo rolete do levantador dos dentes	1-830-99	21224-1
31	Parafuso	1-392-99	21225-1
32	Suporte do eixo rolete	1-200-99	21226-1
33	Parafuso	1-392-99	21227-1

PARTES: CAIXA DA LANCADEIRA, EIXO INFERIOR

ELGIN



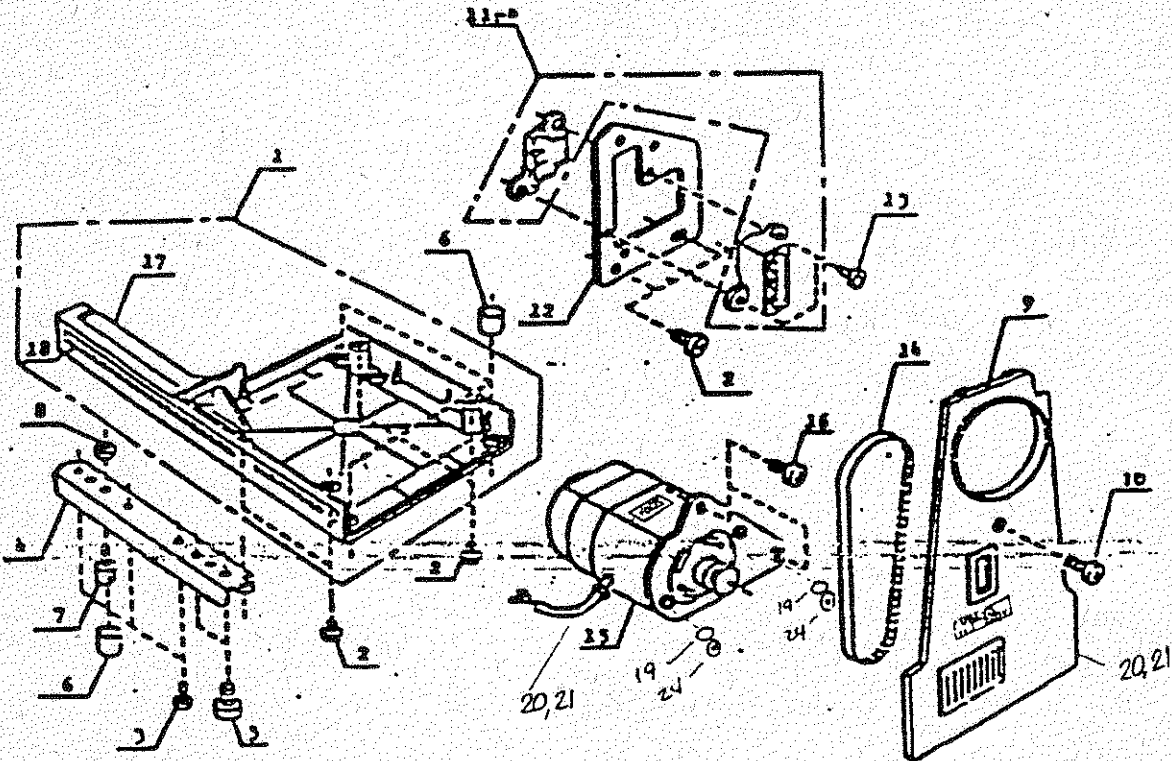
REF.	DENOMINAÇÃO	CODIGO	REVISAO
1	Conj. caixa da lancadeira completa	1.946-99	01238-1
2	Tampa da caixa da lancadeira	1-105-99	01239-1
3	Braco (A) de fixação da tampa	1.755-99	01240-1
4	Braco (B) de fixação da tampa	1.735-99	01241-1
5	Mola do braco de fixação	1.377-99	01242-1
6	Parafuso eixo do braco	1.392-99	01243-1
7	Mola da tampa da caixa da lancadeira	1.377-99	01244-1
8	Parafuso	1.392-99	01245-1
9	Mola do condutor	1.377-99	01246-1
10	Parafuso	1.392-99	01247-1
11	Parafuso Allen	1.392-99	01248-1
12	Lancadeira	1.257-99	01249-1
13	Parafuso Allen	1.392-99	01250-1
14	Bucha do eixo condutor da lancadeira	1.835-99	01251-1
15	Proteção trazeira da caixa de engrenagem	1.432-99	01252-1
16	Parafuso	1.392-99	01253-1
17	Proteção superior da caixa de engrenagem	1.432-99	01254-1
18	Parafuso	1.392-99	01255-1
19	Tampa	1-105-99	01256-1
20	Caixa da bobina	1.257-99	01257-1
21	Bobina	1.715-99	01258-1
22	Chapa da agulha	1.290-99	01259-1
23	Parafuso	1.392-99	01260-1
24	Parafuso cabeça conica	1.392-99	01261-1
25	Porca	1.875-99	01262-1
26	Ajavanca do eixo inferior	1.207-99	01263-1
27	Eixo inferior	1.830-99	01264-1
28	Bucha frontal do eixo inferior	1.835-99	01265-1
29	Bucha trazeira do eixo inferior	1.835-99	01266-1
30	Parafuso	1.392-99	01267-1
31	Lame do levantador dos dentes	1.257-99	01268-1
32	Engrenagem do eixo inferior (coroa)	1.277-99	01269-1
33	Parafuso Allen	1.392-99	01270-1

OK

OK

OK

OK
OK
OK



REF.	DENOMINAÇÃO	CODIGO	REVISÃO	
1	Conj. base completa	1.006-99	01281-1	ok
2	Parafuso	1-392-99	01282-1	
3	Parafuso	1-392-99	01283-1	
4	Perna da base	1-252-99	01284-1	
5	Parafuso	1-392-99	01285-1	
6	Pe de borracha	1-067-99	01286-1	
7	Parafuso de ajuste do pe de borracha	1-392-99	01287-1	
8	Porca	1-875-99	01288-1	
9	Cobertura da correia	1-032-99	01289-1	ok
10	Parafuso	1-392-99	01290-1	
11	Conj. suporte da tomada completo	1-906-99	01291-1	ok
12	Placa de montagem da tomada (suporte da tomada)	1-012-99	01292-1	
13	Parafuso	1-392-99	01293-1	
14	Correia dentada	1-915-99	01294-1	ok
15	Conj. do motor (1.907.03-15939-3-110V)	1.907.03	15903	ok
16	Parafuso	1-392-99	01296-1	
17	Base	1-152-99	01297-1	
18	Regua da base	1-265-99	01298-1	
19	ARRUELA (2)	1.012-03	00191-3	ok
20	ETIQUETA 110V (2)	1.982-99	15947-0	
21	" 220V (2)	1.982-99	15947-0	
22*	ETIQUETA FONIA FRANCO DE MANUOS	1.982-99	72340-0	
23*	PARAFUSO AUTO ATAPRACHANTE (2)	1-392-00	76288-0	
24	PORCA (2)	1-875-03	03265-0	ok
25	RESTATO (1.907.99-15956-3) (110V)	1.907.99	15957-0	ok
26	LIVRETO JX 2030 PORTUGUES.	1-362-99	18216-0	ok
27	SACO PLASTICO	6008-15152	000	
28	CAIXA	5.031-18108	000	
29	CAIXO (COLMEIA) (3 PCS)	5.031-10119	000	
30	CAIXO (3 PCS)	5.031-10409	000	

* (CHAVINHA MONTADORA SEM MONTADA PARTE TRASEIRA DA MAQUINA. C/ 2 PARAFUSOS AA) (RESTATO VAI AVULSO)